

ЭНЕРГИЯ ДЛЯ ЖИЗНИ

КУПОЛ

Система молниезащиты
и заземления

ekfgroup.com



ПОТРЕБИТЕЛИ СИСТЕМЫ МОЛНИЕЗАЩИТЫ И ЗАЗЕМЛЕНИЯ



ГРАЖДАНСКОЕ
СТРОИТЕЛЬСТВО



ЧАСТНОЕ
ДОМОСТРОЕНИЕ



ПРОМЫШЛЕННОЕ
СТРОИТЕЛЬСТВО



ПРЕДПРИЯТИЯ
НЕФТЯНОЙ
И ГАЗОВОЙ
ПРОМЫШЛЕННОСТИ



ОБЪЕКТЫ
ИСТОРИЧЕСКОГО
НАСЛЕДИЯ



ПРЕДПРИЯТИЯ
ТРАСПОРТА



КУПОЛ ЕКФ

СИСТЕМА МОЛНИЕЗАЩИТЫ



Кровельные держатели



Молниеприемники



Зажимы



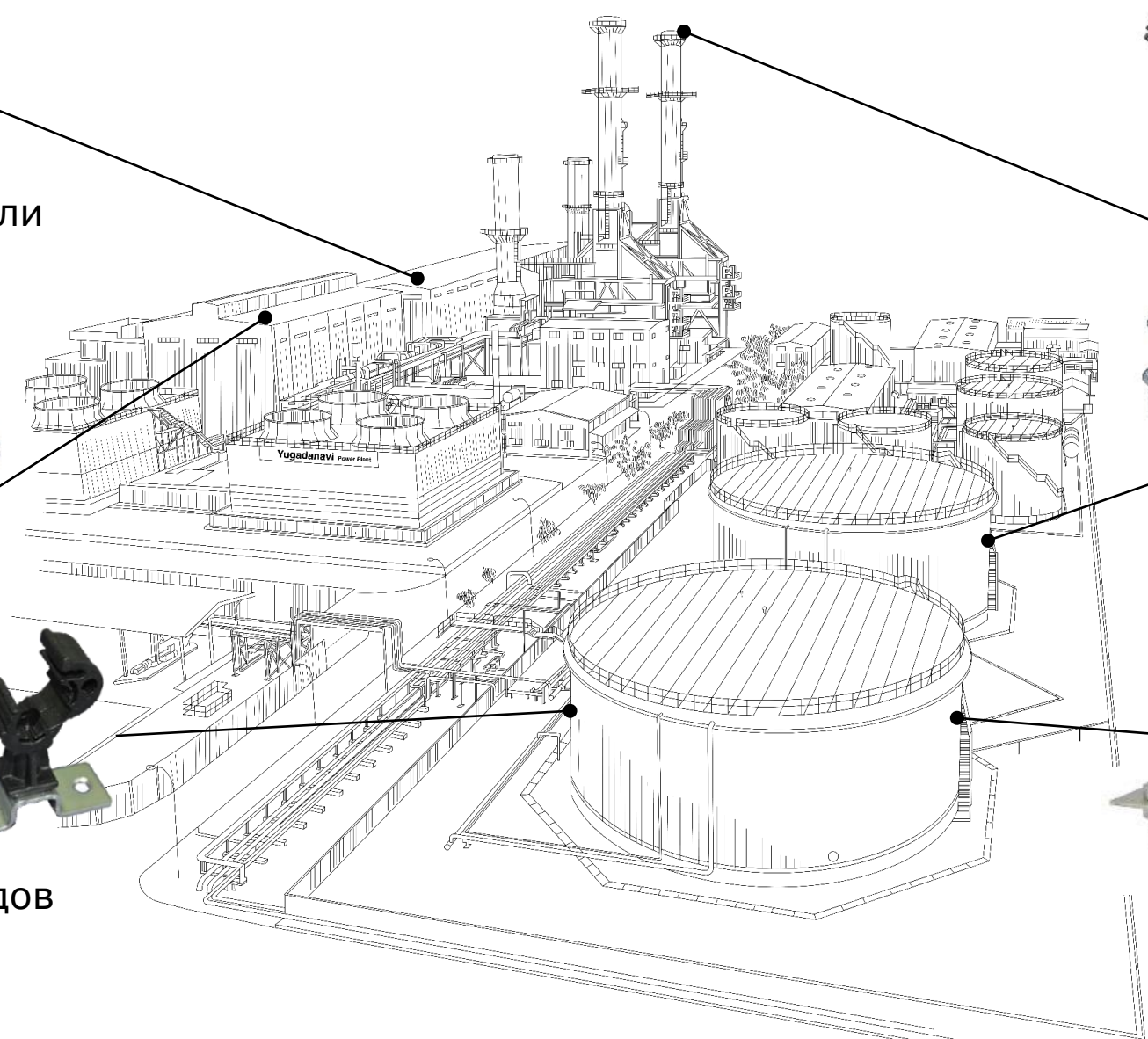
Держатели токоотводов



Держатели токоотводов



Комплект заземления



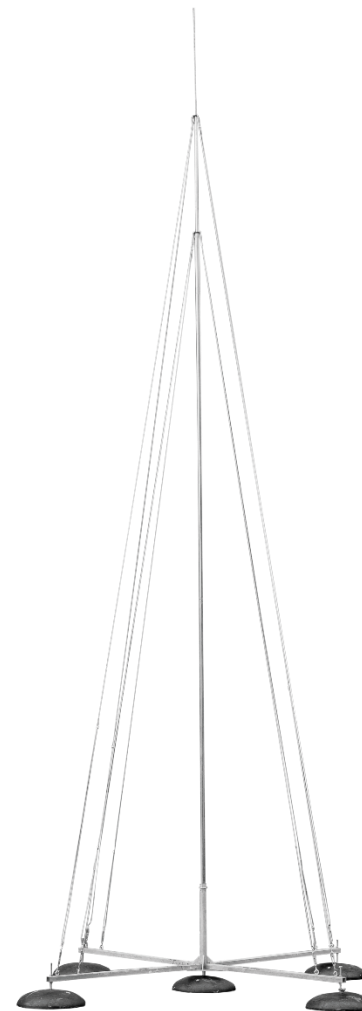
МОЛНИЕПРИЕМНИКИ

8-12 м  EKF

до 4м



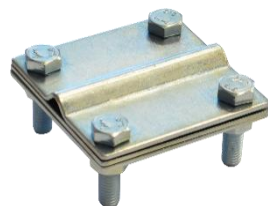
5-7 м



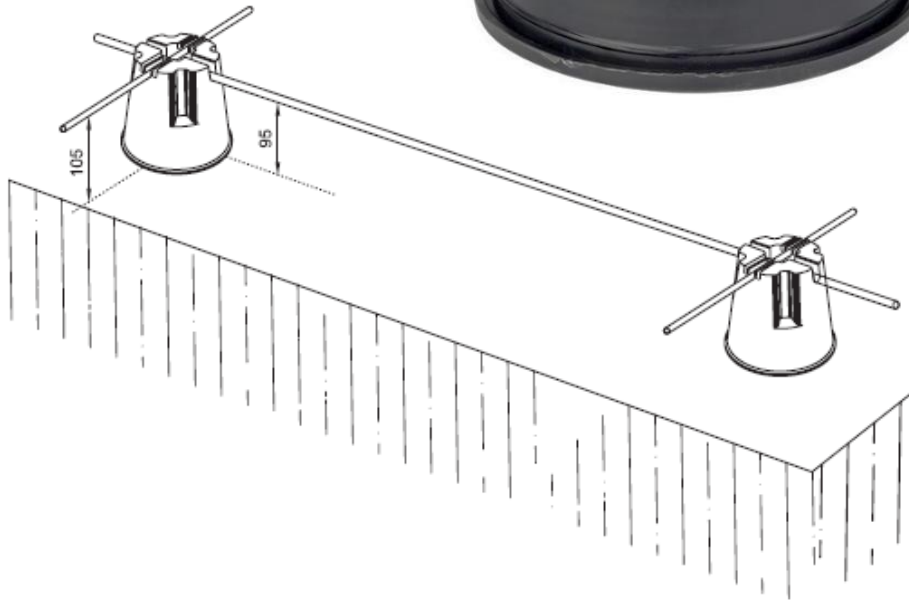
ДЕРЖАТЕЛИ



СОЕДИНИТЕЛИ, КОНТРОЛЬНЫЕ ТОЧКИ И КОЛОДЦЫ



КРОВЕЛЬНЫЕ ДЕРЖАТЕЛИ



Назначение:

- Фиксация токоотвода на кровле
 - Организация молниеприёмной сетки
- РРЦ = 163 руб.**

Жилой дом 9 этажей (1 секция)

400 держателей * 163 р. = 65 200 руб.

Производственное здание

1250 держателей * 163 р. = 203 750 руб.

Склад

1916 держателей * 163 р. = 312 308 руб.

ЗАЖИМЫ



Назначение:

Для параллельного либо перпендикулярного соединения токоотвода $\varnothing 6-10$ мм

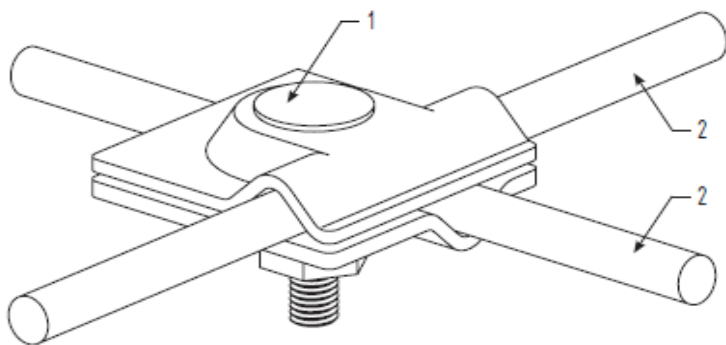
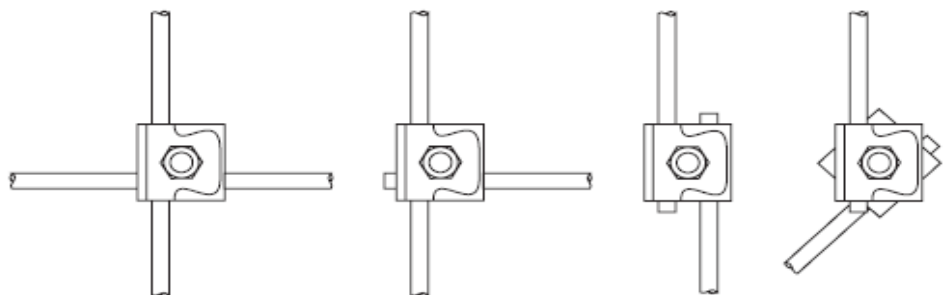
Ip-g3103 РРЦ = 126 руб.

Вариант 1

Вариант 2

Вариант 3

Вариант 4



Склад

550 зажимов * 126 р. = 69 300 руб.

Небольшой ТЦ на 3000 кв.м.

980 зажимов * 126 р. = 123 480 руб.

Ангар

1600 зажимов * 126 р. = 201 600 руб.

МОЛНИЕЗАЩИТА ПРОМЫШЛЕННЫХ ПРЕДПРИЯТИЙ





ИЗОЛИРОВАННАЯ МОЛНИЕЗАЩИТА



Объекты 1-2 категории: нефть, газ, АЗС



Чувствительное к импульсам
перенапряжений оборудование



Объекты телекоммуникации

**Средний чек проекта
500 000 – 5 000 000 ₺**

ИЗОЛИРОВАННАЯ МОЛНИЕЗАЩИТА

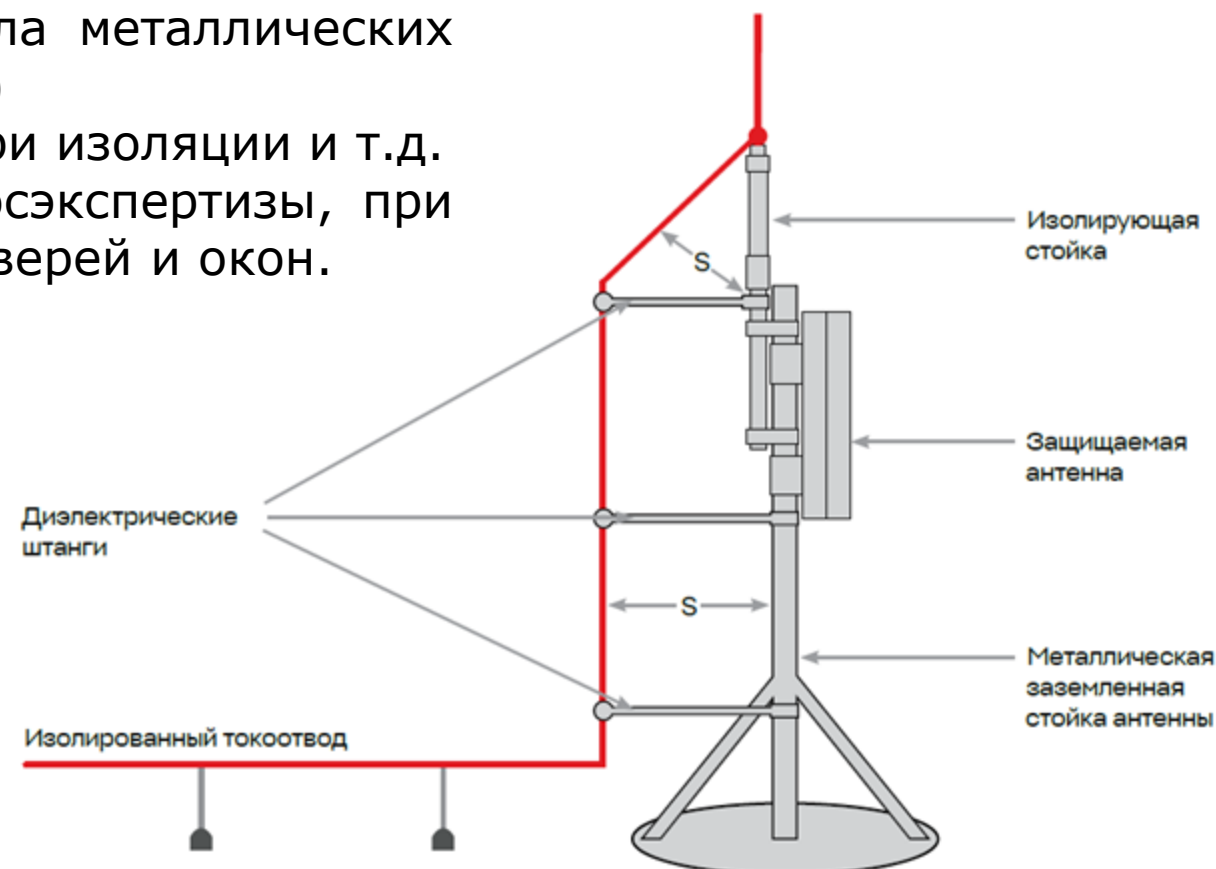


Изолированная молниезащита - комплекс мероприятий, обеспечивающий защиту жизни и здоровья людей, а так же сохранение защищаемого оборудования от выхода из строя.

Применяется:

1. Для разделения электрического потенциала металлических сооружений (антенны, мачты, вышки и т.д.)
2. Прокладки по горючим поверхностям, внутри изоляции и т.д.
3. Для выполнения требований РД и ISO, госэкспертизы, при обеспечении минимальных расстояний от дверей и окон.

Классические объекты применений:
открытые террасы, смотровые площадки, взрывоопасные объекты, производства и склады взрывчатых веществ, телекоммуникация, объекты I и II категории МЗ.



СОСТАВ СИСТЕМЫ



Изолированные мачты



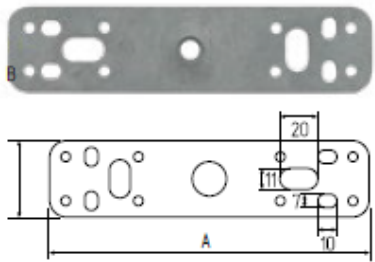
Изолированные штанги



Держатели штанг



Крепления штанг



Пластины монтажные



Изолированный токоотвод и аксессуары для подключения

ЭНЕРГИЯ ДЛЯ ЖИЗНИ

ЗАЗЕМЛЕНИЕ



КОМПЛЕКТЫ ЗАЗЕМЛЕНИЯ



- Диаметр стержня 16 мм
- Материал – сталь
- Покрытие: термодиффузионное цинкование
- Длина заземлителей – 3 м, 4.5 м, 6 м
- Служит для устройства заземления объектов
- Забивается в грунт кувалдой или перфоратором SDS-max

Артикулы

гс-21301
гс-21451
гс-21601

КОМПЛЕКТЫ БЕЗМУФТОВОГО ЗАЗЕМЛЕНИЯ



Диаметр стержня, мм: **20**. Материал - сталь



Покрытие: термодиффузионное цинкование



Длина заземлителей, м : 3, 4.5, 6



Не требуются специальные соединительные муфты



Однородность контакта с грунтом по всей длине заземлителя

Артикулы

гс-24301

гс-24451

гс-24601

КОМПЛЕКТ ЗАЗЕМЛЕНИЯ PROFİ



- Готовое решение для организации треугольника заземления
- Покрытие: термодиффузионное цинкование
- Заземлители 3 шт. x 3 м, полоса 4x40 3 шт. x 1,5 м
- Полная комплектация со всем ксессуарами:
 - Зажимы штырь-полоса-прут: 7шт
 - Смазка токопроводящая – 1шт
 - Лента гидроизоляционная – 1шт
 - Насадка SDS-мах – 1шт



АРТИКУЛ

gc-21301-profi

ЗАЗЕМЛИТЕЛЬ ВЕРТИКАЛЬНЫЙ



- Служит для устройства заземления промышленных объектов
- Покрытие: горячее цинкование методом окунания
- Материал - сталь
- Размер уголка - 50x50x5
- Длина заземлителей – 3 м
- Возможно подключение проводников с помощью зажимов, без сварки

МОНТАЖ:

- Методом забивания в грунт кувалдой
- Методом забивания в грунт перфоратором SDS-max
- Методом вдавливания в грунт

АРТИКУЛ

гс-е5503

ЭЛЕКТРОЛИТИЧЕСКОЕ ЗАЗЕМЛЕНИЕ

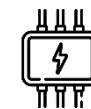


Там, где традиционные способы заземления невозможно применить, мы предлагаем электролитическое заземление

6 SKU



ПРЕИМУЩЕСТВА:



2 вида электродов – вертикальные и горизонтальные



Всё необходимое в одном артикуле



Простой и легкий монтаж



Доступное обслуживание заземлителя



Компактность контура заземления

ГДЕ ПРИМЕНЯЮТ



**Жилищное
строительство**



**Частное жилое
строительство**



**Промышленные
объекты**



**Коммерческое
строительство**



На любом объекте, где затруднены земляные работы или нет места для организации традиционного штыревого заземления

ЭНЕРГИЯ ДЛЯ ЖИЗНИ



Комплект электролитического заземления L=3000мм горизонтальное EKF PROxima

Артикул: gc-el3000-g

★★★★★ 0 отзывов

97 500 ₽ за шт

130 000 ₽ Базовая цена

Активное (электролитическое) заземление основано на искусственном увеличении электропроводности грунта вокруг заземлителя. Оно используется в высокоомных грунтах – каменистых, песчаных, вечномёрзлых, а также на местах с ограниченной площадью для установки контура заземления.

Есть в наличии



Наличие у партнеров



ПРОВОДНИКИ



Ip-08-127-hz	Пруток d 8мм, (букта 127м) горячеоцинкованный EKF	м
Ip-08-25-hz	Пруток d 8мм, (букта 25м) горячеоцинкованный EKF	м
Ip-10-81-hz	Пруток d 10 мм, (букта 81 м) горячеоцинкованный EKF	м
gs-0425-64-hz	Полоса 4x25мм, (букта 64м) горячеоцинкованная EKF	м
gs-0440-40-hz	Полоса 4x40мм, (букта 40м) горячеоцинкованная EKF	м
gs-0440-20-hz	Полоса 4x40мм, (букта 20м) горячеоцинкованная EKF	м
gs-0540-32-hz	Полоса 5x40мм, (букта 32м) горячеоцинкованная EKF	м
gs-0450-33-hz	Полоса 4x50мм, (букта 32м) горячеоцинкованная EKF	м

Маленькая бухтовка

- для частных домов
- экономия для проектов
- возможность перемещения 1 человеком

ПРОВОДНИКИ



Новинка! – Алюминиевый пруток

- Удобный монтаж без спец. оборудования
- гораздо легче монтаж
- эстетичный внешний вид
- меньше нагрузка на кровлю
- лучшая защита от коррозии

Артикулы

Ip-10-al
Ip-08-al
Ip-08-75-al

ДОПОЛНИТЕЛЬНЫЕ ЭЛЕМЕНТЫ



Артикулы

- Ip-zinc - спрей
- gc-wp-pro - лента
- gc-cg-pro - паста
- Ip-a1004 - машинка



ОТДЕЛЬНО СТОЯЩИЕ МОЛНИЕПРИЕМНЫЕ МАЧТЫ ДО 100м



Объекты 1-2 категории: нефтеперерабатывающие, химические заводы, хранилища взрывоопасных веществ



Полная комплектация!
Не требуются дополнительные аксессуары!



До 25 м – регулярная позиция,
выше 25 м – заказная

**Средний чек проекта:
50 000 – 2 000 000 ₽**

ОТДЕЛЬНО СТОЯЩИЕ МОЛНИЕПРИЕМНЫЕ МАЧТЫ ДО 100 м

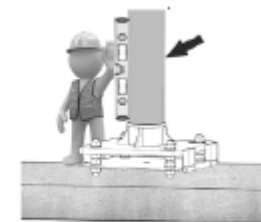
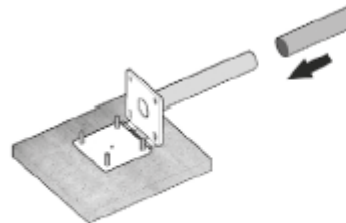
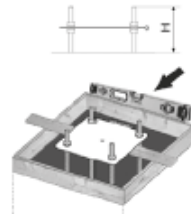
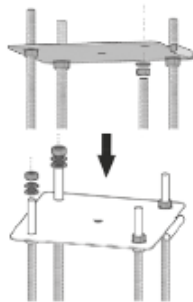


Применение:

- АЭС, промышленность, нефтеперерабатывающие, химические, биохимические заводы
- хранилища взрывоопасных веществ
- атомные электростанции

Полная комплектация!
Не требуются дополнительные аксессуары.

Монтаж фундамента



МОЛНИЕОТВОДЫ ОТДЕЛЬНО СТОЯЩИЕ С РАЗМЕЩЕНИЕМ ФЛАГА (ФЛАГШТОКИ)



Область применения – украшение административных и офисных зданий, торговых центров, спортивных сооружений и т.д.



Флагштоки изготовлены из алюминиевого сплава 6060 Т6. Для декоративного покрытия использована термостойкая полимерная краска.



В ассортименте флагштоки высотой от 6 до 18 м;

Возможно изготовления под заказ высотой до 100 м

РРЦ = 58 538 ... 246 699 р.

Для примера:

флагшток 31 м в Хабаровский край = БЦ = 4 569 450 р.

СЕКЦИОННЫЕ СТЕНОВЫЕ МОЛНИЕПРИЕМНЫЕ МАЧТЫ ДО 25 м



Объекты 1-2 категории:
нефтеперерабатывающие, химические
заводы, хранилища взрывоопасных
веществ



Монтаж на кронштейны

БОЛЬШОЙ РЫНОК СБЫТА МАЧТ И ТРОСОЗАЩИТЫ



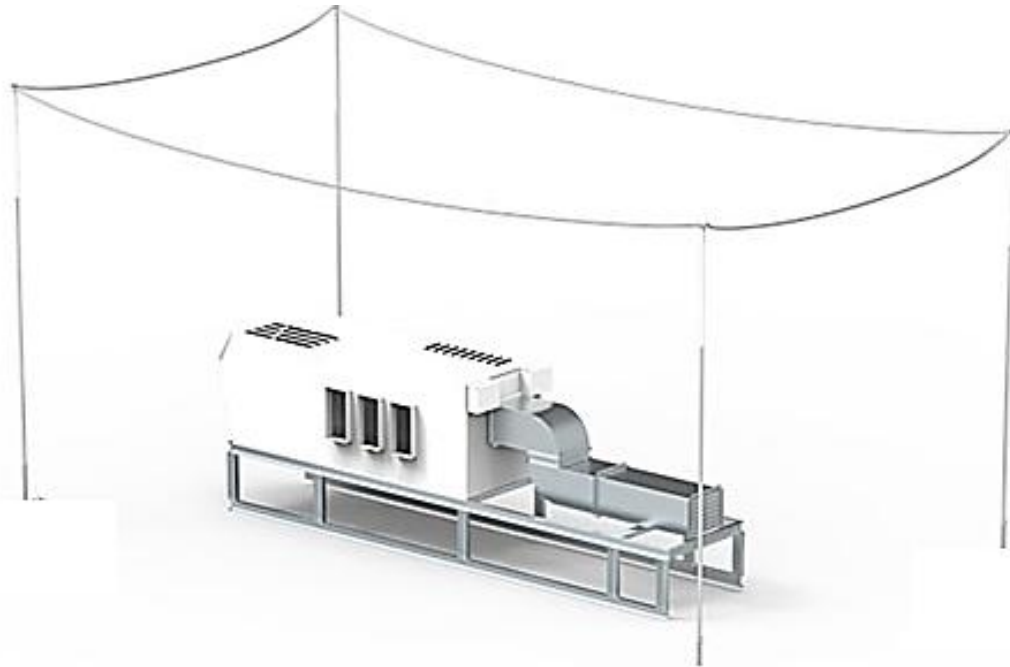
- Развивающаяся структура логистики газообразного и жидкого топлива
- Строящиеся вновь нефтяной и газовой промышленности
- Реконструкция предприятий топливной энергетики

ОСОБЕННОСТИ ТРОСОВОЙ МОЛНИЕЗАЩИТЫ



**Средний чек по проекту
2 000 000 – 50 000 000 ₽**

- Высокая стоимость
- Сложная логистика (отдельный расчёт)
- Небольшое количество элементов системы
- Увеличение площади защищаемой поверхности



НОВИНКА



Трос стальной грозозащитный 50 мм² (букта 25м) EKF

Артикул: lp-d3050 Сравнить



Статус.....	Регулярная
Защитное покрытие поверхности.....	Горячее цинкование
Диаметр проводника.....	8 мм
Сечение проводника.....	50 мм ²
Материал проводника.....	Сталь
Материал.....	Сталь

Все характеристики ▾

Трос стальной грозозащитный EKF используется в качестве молниеприемника, непосредственно принимая на себя удар молнии. Располагается над защищаемым объектом и отводит заряд молнии через элементы, используемые в качестве

Читать далее ▾



Рекомендованная
розничная цена

Базовая цена

791 ₺ за м

1 055 ₺

19 775 ₺ Цена за упаковку

В корзину

✓ Товар есть в наличии

Наличие на складах EKF

Где купить

Промо-сайт продукта

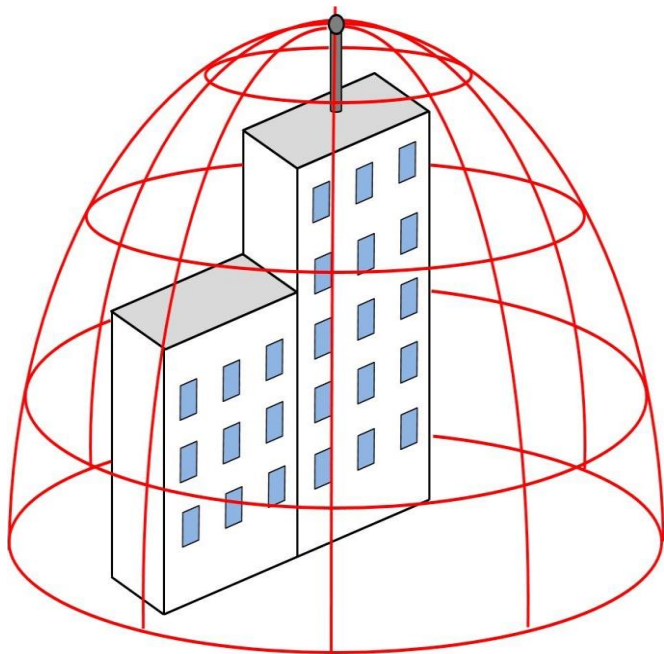
Нужна помощь в выборе?

Наши менеджеры смогут оперативно помочь вам по телефону 8 800 777-65-27, электронной почте 911.help@ekf.su или [заполните форму](#)

АКТИВНАЯ МОЛНИЕЗАЩИТА



Активный молниеприемник - представляет собой автономное электронное устройство (ионизатор), которому **не требуется питание**. Он работает за счет магнитного поля между грозовой тучей и землей. Прибор образует искусственный восходящий лидер быстрее, чем формируется естественный, и **увеличивает зону защиты** молниеприемника.



Преимущества Активной МЗ:

- 1-2 молниеприемника достаточно чтобы защитить как объект, так и прилегающую территорию
- Отсутствие массивных элементов позволяет сохранить эстетичный вид объекта
- Сокращение затрат на монтаж, материалы и оборудование



СРЕДНИЙ ЧЕК ОБЪЕКТА СМЗ «КУПОЛ»



70 000 – 120 000 ₺



300 000 – 3 000 000 ₺



2 000 000 – 8 500 000 ₺



ВХОД В ПРОЕКТЫ



Молниезащита EKF даёт
возможность зайти к «тяжелому»
заказчику, на крупные объекты



Устройство защиты от импульсных перенапряжений (УЗИП) – это устройство, которое предназначено для ограничения переходных перенапряжений и защиты от грозовых импульсов тока в сетях 230/400 В

Причины возникновения импульсов

- Прямой удар молнии в объект
- Удалённый удар молнии
- Переключения в системах электроснабжения
- Повреждения в системах

**Без УЗИП объект защищен не полностью!
Каскадная установка УЗИП – единственный правильный вариант**

УЗИП ТИП 1 ЕКФ PROXIMA (КЛАСС I)



Защита от наведённых импульсов при прямых ударах молнии в систему молниезащиты здания или ЛЭП

Место установки: главные распределительные щиты и вводно-распределительные устройства (ГРЩ и ВРУ)

Характеризуется **Iimp**

Для нейтрализации импульсов с величиной тока до 25 кА и формой волны 10/350 мкс

I_{max} = 50 кА

spd-t1-1p
spd-t1-2p
spd-t1-3p
spd-t1-4p

УЗИП ОПВ ЕКФ PROXIMA (КЛАСС II)



Защита распределительной сети объекта от коммутационных помех или как вторая ступень защиты при ударе молнии

Рассчитаны на нейтрализацию импульсов с величиной тока в пределах от 5 до 30 кА и формой волны 8/20 мкс
Устанавливаются в распределительные щиты

Характеризуются **I_{max}**

Параметры	Значения		
	B	C	D
Степень защиты оболочек по ГОСТ 14254	IP20		
Сечение присоединяемых проводников, мм ²	От 4 до 25		
Момент затяжки, Н*м	2,5		
Частота, Гц	50		
Климатическое исполнение	УХЛ4		
Номинальный разрядный ток 8/20 мкс, I_n , кА	30	20	5
Номинальное рабочее напряжение, U_n , В	400	400	230
Максимальный разрядный ток 8/20 мкс, I_{max} , кА	60	40	10

УЗИП Т1+Т2 ЕКФ PROXIMA (КЛАСС I+II)



Защита от непосредственного воздействия грозового разряда и срабатывает в качестве 2-ой ступени защиты при ударе молнии, позволяя защитить большую часть электронного и электрического оборудования

- Защита от импульсов 10/350 мкс: попадание молнии в систему внешней молниезащиты и попадание молнии в линию электропередач вблизи объекта
- **Место установки:** на вводе питающей сети в здание (ВРУ/ГРЩ), шкаф учёта
- Для нейтрализации импульсов с величиной тока до 20 кА

Параметры

Значения

Максимальное длительное рабочее напряжение, U_c	275 В
Импульсный ток (10/350 мкс), I_{imp}	12,5 кА
Номинальный разрядный ток (8/20 мкс), I_n	20 кА

Ограничитель импульсных напряжений ОИН



Защита электрооборудования от остатков атмосферных и коммутационных перенапряжений, а также осуществляет фильтрацию высокочастотных помех

Место установки: устанавливается в ВРУ и щиты распределительные

Характеризуется **I_n** – номинальный разрядный ток
Для нейтрализации импульсов с величиной тока до 12,5 кА и формой волны 8/20 мкс

$I_n = 5$ кА

$I_{max} = 12,5$ кА

АРТИКУЛ

opv-oin



8 800 777 14 86

Заказать звонок

Оставить заявку

[О компании](#)

[Услуги](#)

[Видео](#)

[Документация](#)

Система молниезащиты
и заземления

КУПОЛ

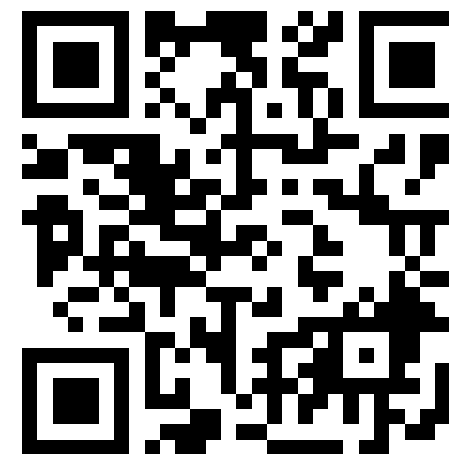
- ✓ Проектируем молниезащиту и заземление за 3 дня
- ✓ Производим замену согласно готовой спецификации за 1 день

Оставить заявку

от **25** лет
Срок эксплуатации

от **10** метров
Высота облегченных мачт

20 лет
Производим молниезащиту



ЗАЯВКА НА РАСЧЕТ ПРОЕКТА



8 800 777 14 86



О компании

Услуги

Видео

Документация

8 800 777 14 86

Заказать звонок

Оставить заявку

Заявка на расчет проекта

Имя	Телефон
<input type="text" value="Имя"/>	<input type="text" value="Телефон"/>
Электронная почта	Город
<input type="text" value="Электронная почта"/>	<input type="text" value="Город"/>
Введите сообщение	
<input type="text" value="Текст"/>	
Файлы не загружены	Выбрать файл
<input type="button" value="Отправить"/>	

Нажимая на кнопку, Вы соглашаетесь с условиями [пользовательского соглашения](#)



- 1. Самостоятельно через сервис MasterCost**
- 2. Самостоятельно через готовые таблицы аналогов**
- 3. Отправить заявку нашим проектировщикам. Срок подбора 1 день!**

СЕРВИСЫ ДЛЯ ПРОЕКТИРОВЩИКОВ



Главная • Решения • Молниезащита промышленных объектов

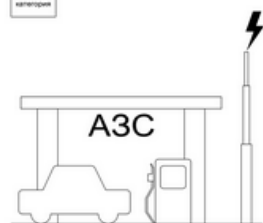


Молниезащита промышленных объектов

Проекты молниезащиты промышленных объектов.

Готовые альбомы типовых решений по проектированию молниезащиты на нашем сайте <https://ekfgroup.com/solutions>

II категория

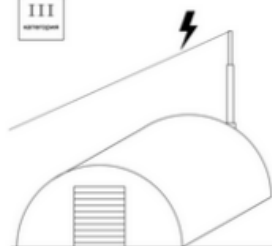


Автозаправочная станция
АЗС

Подробнее

Скачать файлы ▾

III категория

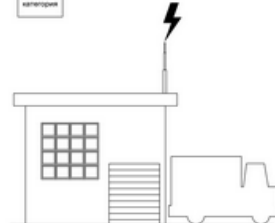


Ангар
Ангар

Подробнее

Скачать файлы ▾

III категория



Промышленное строение
Промышленное строение

Подробнее

Скачать файлы ▾

Рекомендуемые теги

- Купол
- категория молниезащиты 2
- категория молниезащиты 3
- Московская область
- суглинок
- Калининградская область
- крыша плоская
- Новосибирская область

Сбросить все фильтры

